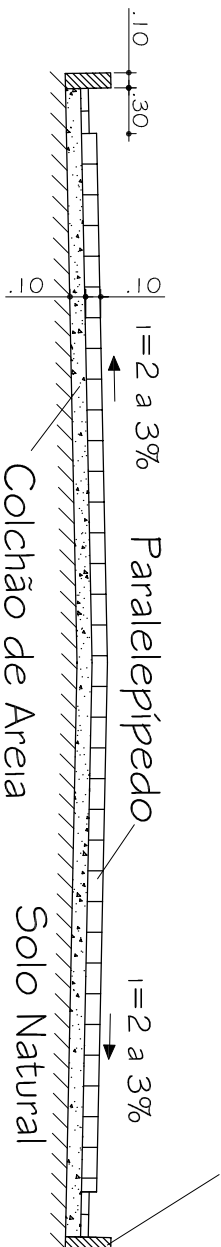
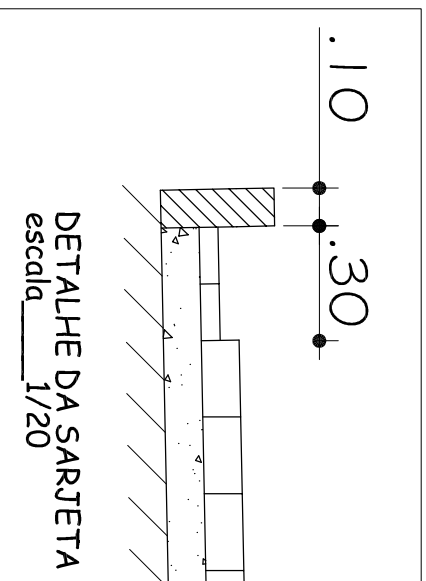


Meio-Fio em rocha granítica



SEÇÃO TRANSVERSAL TIPO
escala 1/50



RESPONSÁVEL TÉCNICO:

AUTOR DO PROJETO: CARLOS AUGUSTO DE OLIVEIRA BRITO JUNIOR
ENG. CIVIL - CREA: 21063332-5

PROPRIETÁRIO:



SECRETARIA MUNICIPAL
DE INFRAESTRUTURA

SETOR DE ENGENHARIA

RUA PROFESSOR CAETANO Nº 276 - CENTRO - MACAÍBA
CEP: 59.268-000 FONE: 34 3271 - 4633
E-MAIL: engenharia_macaiba@macaiba.com.br

EMPENDIMENTO:

PAVIMENTAÇÃO EM PARALELEPÍPEDO

ENGENHEIRO:

IV. TEN. JOAQUIM DOS SANTOS - LOT. BOM SOSSEGO - MACAÍBA/RN

PROJETO:

PAVIMENTAÇÃO

TÍTULO:

SEÇÃO TRANSVERSAL E DETALHE DA SARJETA

ÁREA:

-

DESENHISTA:

KETILA OLIVEIRA

ESCALA:

INDICADA

DATA:

MARÇO/2010

FRANCHA

ÚNICA